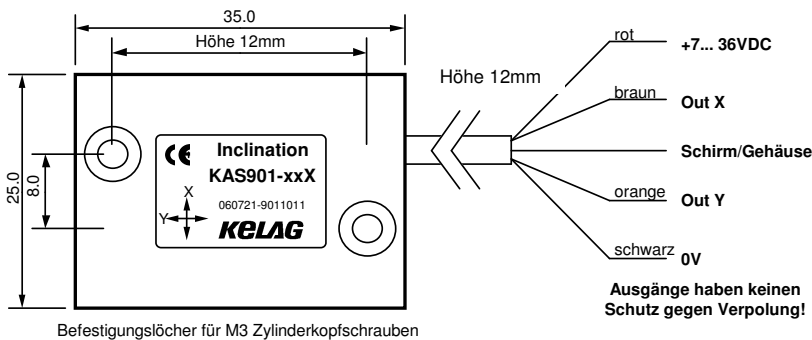
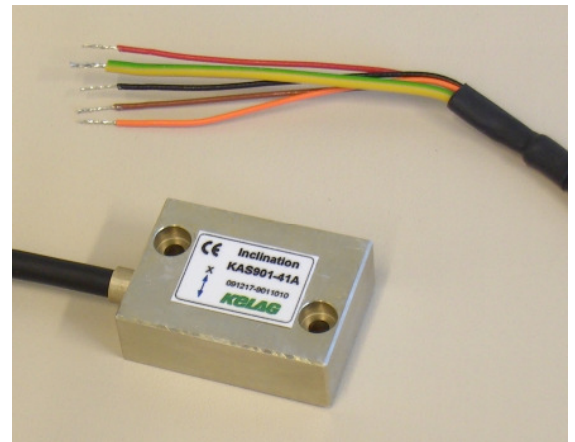


2-achsiger Neigungssensor KAS901-51 und -52

Die Sensoren beruhen auf einer weiterentwickelten „bulk micromachined“-Technologie. Die dreidimensionale Struktur der Sensorelemente beinhaltet ein Pendel aus einkristallinem Silizium. Dieses ist hermetisch zwischen zwei Siliziumplatten eingeschlossen. Daraus resultiert ein langzeitstabiler, hochauflösender und schockfester Sensor. Eine Gasdämpfung im Messelement verhindert ein Überspringen, störende Resonanzschwingungen und filtert Vibrationen.

- Misst in positiver und negativer Richtung
- Misst statische und dynamische Beschleunigung (auch als Beschleunigungs- und Vibrationssensor einsetzbar)
- Hohe Reproduzierbarkeit (ca 0,01% vom Messbereich)
- Hohe Auflösungen (ca. 0,001% vom Messbereich)
- Schockfestigkeit des Pendels min. 50 000g
- Temperaturbereich -30... +85 °C
- Aktiv und passiv temperaturkompensiert
- Kleines, robustes Messinggehäuse mit Befestigungslöchern
- Robustes PVC-Kabel
- Grosses Nutzsignal: Ausgang 0.5... 4.5V über den Messbereich
- Speisespannungsbereich: 7... 36VDC stabilisiert



Weitere Ausführungen in anderen Gehäusen:

- 1- und 2-achsige Sensoren in IP67-Gehäuse, mit Kabel oder Anschlussstecker und standardisiertem Signalausgang (4... 20mA, 2... 10V, Modbus)
- Kleineres Gehäuse und Versionen für höhere Temperaturen (KAS804-Serie)

Parameter	Bedingungen	KAS901-51A	KAS901-52A	Einheit
Messbereich ⁴⁾		+/- 0,5 +/- 30	+/- 1 +/-90	g °
Wiederholbarkeit bei 0° ¹⁾	20 °C, typisch	0,25 0,014	0,25 0,014	mg °
Auflösung bei 0° / 1g	DC .. 1Hz	0,015 0,001	0,015 0,001	mg °
typischer Temperaturkoeffizient ⁸⁾	20...60 °C	-0/+0,066 -0/+0,006	-0/+0,066 -0/+0,006	mg / °C ° / °C
Langzeitstabilität ⁶⁾	10 Jahre ⁶⁾	0,62 0,036	0,62 0,036	mg °
Messrichtung		X, Y Achse	X, Y Achse	
Querempfindlichkeit ²⁾		4	4	%
Dämpfung (v. Vibrationen) ⁵⁾	-3 dB	18	18	Hz
Arbeitstemperaturbereich		-40 ⁷⁾ .. +85	-40 ⁷⁾ .. +85	°C
Schockfestigkeit Sensorelement		20'000	20'000	g
Ausgangssignal V _{out}		0,5 .. 4,5	0,5 .. 4,5	V
Ausgangssignal in 0°-Position		2,5	2,5	V
Messempfindlichkeit		4	2	V/g
Speisung ³⁾		7... 36	7... 36	VDC

- 1) **Wiederholbarkeit:** Maximale Abweichung, die nach Lageänderung bei Rückkehr in die Ausgangsposition auftritt. (Entspricht der erreichbaren Genauigkeit inkl. Temperaturhysterese nach Temperaturkompensation und Linearisierung.)
- 2) **Querempfindlichkeit:** Maximaler Fehler, wenn eine Neigung oder Beschleunigung (zusätzlich) aus einer anderen Richtung wirkt.
- 3) **Speisung stabilisiert.**
- 4) **Messbereich** Trigonometrische Funktion: Winkel = $\arcsin\left(\frac{V_{out} - 2,5(\text{Offset})}{\text{Empfindlichkeit}(V/g)}\right)$ (Werte ohne Einheiten einsetzen).
- 5) Typische Werte
- 6) **Langzeitstabilität:** Kalkuliert anhand thermischer Schock-Tests. . Testbericht auf Anfrage erhältlich
- 7) Kabel bis -30 °C unbewegt spezifiziert; für bewegte Anwendungen nur bis -15 °C
- 8) Von Sensorelement